

Krachtige straler met modern design in zwaar vermogen range met zeer gevarieerde mogelijkheden. Grijs gelakte behuizing (RAL 7035) gemaakt van zoutwaterbestendig corrosievrij gegoten aluminium (EPA 0,12 m²). Zeer geschikt voor hoge lichtmasten. Gehard glazen afscherming (5mm) ter bescherming van de LEDs en optieken. Hoog visueel comfort voor passanten dankzij lage verblinding. Geen lichtvervuiling en maximaal rendement door gepatenteerde lens optieken. Kantelbare beugel. Kleur temperatuur 4100k (CRI>70) optioneel 5500k. Uitgebreide keus aan standaard optieken. Behuizing voorzien van 10kV overspanningsbeveiliging. Optioneel te programmeren met CLO instelling (Constant Light Output gedurende levensduur). 500mm kabel. Onderhoudsarm en hoge levensduurverwachting (80.000 uur L90B10F10) bij omgevingstemperatuur -25/+40°C. Kleur stabiliteit, Mac Adam <5. Vijf jaar garantie.

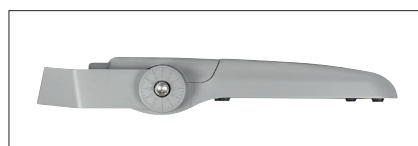
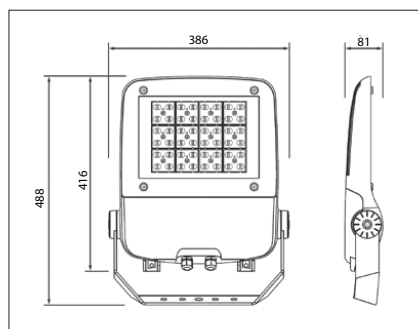
Powerful floodlight with modern design maximum power range. Grey painted housing (RAL 7035) made of saltwater proof die casted aluminium (EPA 0,12 m²). Very suitable for high poles. Tempered glass (5mm) protecting the LEDs and optics. High visual comfort for road users thanks to low glare level. No light pollution and maximum efficiency due to targeted patented optics. Tilttable bracket. Colour temperature 4100k (CRI>70) optionally 5500k. Large variety of standard optics. With build-in 10kV surge protector. Optionally programmable with CLO setting (Constant Light Output during operation). 500mm cable. Low maintenance and high life expectancy (80.000 hours L90B10F10) at ambient temperature of -25/+40°C. Colour stability, Mac Adam <5. Warranty 5 years.



Wattage Watts	Lumen * Lumen *	Kleur Colour	CRI CRI	Gewicht (kg) Weight (kg)	Klasse I Class I	Klasse II Class II
96w	14590	4000k	>70	7,5	P8B36D830.41_	P8B36D830.42_
116w	17630	4000k	>70	7,5	P8B36D1000.41_	P8B36D1000.42_
51w	7750	4000k	>70	7,5	P8B48D350.41_	P8B48D350.42_
79w	12010	4000k	>70	7,5	P8B48D530.41_	P8B48D530.42_
90w	13680	4000k	>70	7,5	P8B48D600.41_	P8B48D600.42_
106w	16110	4000k	>70	7,5	P8B48D700.41_	P8B48D700.42_
128w	19455	4000k	>70	7,5	P8B48D830.41_	P8B48D830.42_

* = LED lumen, afhankelijk van optiek kan een netto efficiency van 138-165lm/w behaald worden.

* = LED lumen, depending on the optic a nett efficacy between 138-165lm/w is achieved.



Opties:

- 1-10V / DALI
- Virtueel middernacht
- Draadloze bediening
- Power-line communicatie
- lijn schakelaar
- 3000k of 5700k

Toepassingen:

- Parkeerplaatsen
- Gevelverlichting

Optional:

- 1-10V / DALI
- Virtual midnight
- Photocell / motion sensor
- Power-line communication
- Lineswitch
- 3000k of 5700k

Applications

- Parking lots
- Fascades