

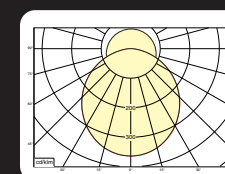
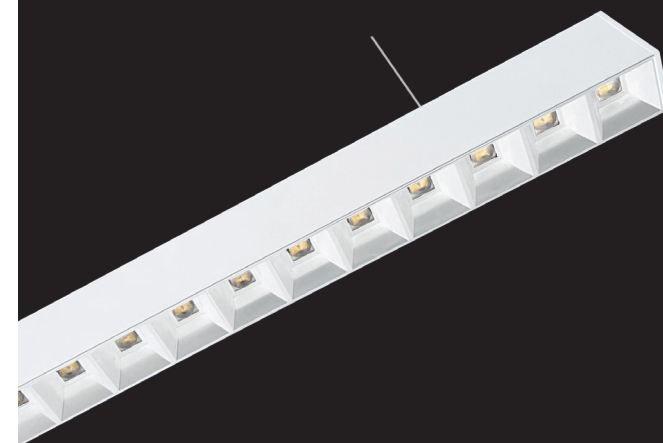
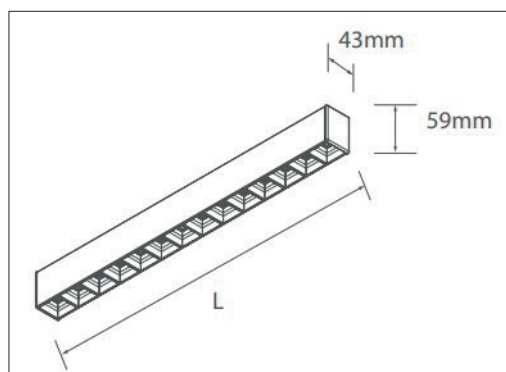
Elegant en slank LED pendel armatuur met directe/indirecte lichtbundel. Vervaardigd uit wit gelakt (RAL 9003) plaatstaal met UV-bestendige PC plastic kommen (UGR<17). Geschikt voor o.a. scholen, kantoren, recepties en galerieën. Alle elektronische componenten in de behuizing. Wordt geleverd inclusief pendel accessoires: staalkabels (3m) en snoer (3,5m). Onderhoudsarm en hoge levensduurverwachting (50.000 uur L90B10). Kleur stabiliteit, Mac Adam <3. Vijf jaar garantie.

Elegant and slim suspended LED luminaire with direct/indirect beam angle. Housing made of white painted (RAL 9003) sheet metal with UV-resistant PC plastic bowls (UGR<17). Suitable for schools, offices, reception areas, and galleries. All electronic components inside the housing. Delivered including pendant suspension, steel cables (3m) and mains cable (3,5m). Low maintenance and high life expectancy (50.000 hours L90B10). Colour stability, Mac Adam <3. Warranty 5 years.

Wattage Watts	Kleur Colour	Lumen Lumen	L (mm) L (mm)	B (mm) W (mm)	H (mm) H (mm)	kg	Noodvoorz. (u) Emergency (h)	Artikel nr. Article no.	Dali Dali
11w+4w	3000k	1435+451	565	43	59	1,63	1/3	61485W.11.30DI	61485W.11.32DI
15w+6w	3000k	2050+645	565	43	59	1,63	1/3	61485W.15.30DI	61485W.15.32DI
16w+6w	3000k	2163+679	845	43	59	2,45	1/3	61485W.16.30DI	61485W.16.32DI
22w+9w	3000k	3090+970	845	43	59	2,45	1/3	61485W.22.30DI	61485W.22.32DI
21w+8w	3000k	2954+903	1125	43	59	3,25	1/3	61485W.21.30DI	61485W.21.32DI
30w+12w	3000k	4220+1290	1125	43	59	3,25	1/3	61485W.30.30DI	61485W.30.32DI
26w+11w	3000k	3636+1138	1405	43	59	4,00	1/3	61485W.26.30DI	61485W.26.32DI
37w+15w	3000k	5195+1625	1405	43	59	4,00	1/3	61485W.37.30DI	61485W.37.32DI
11w+4w	4000k	1512+476	565	43	59	1,63	1/3	61485W.11.40DI	61485W.11.42DI
15w+6w	4000k	2160+680	565	43	59	1,63	1/3	61485W.15.40DI	61485W.15.42DI
16w+6w	4000k	2275+714	845	43	59	2,45	1/3	61485W.16.40DI	61485W.16.42DI
22w+9w	4000k	3250+1020	845	43	59	2,45	1/3	61485W.22.40DI	61485W.22.42DI
21w+8w	4000k	3108+952	1125	43	59	3,25	1/3	61485W.21.40DI	61485W.21.42DI
30w+12w	4000k	4440+1360	1125	43	59	3,25	1/3	61485W.30.40DI	61485W.30.42DI
26w+11w	4000k	3829+1197	1405	43	59	4,00	1/3	61485W.26.40DI	61485W.26.42DI
37w+15w	4000k	5470+1710	1405	43	59	4,00	1/3	61485W.37.40DI	61485W.37.42DI

* Lichtstroom van armatuur, tolerantie van +/- 10%

* Luminaire luminous flux, tolerance of +/- 10%



61485W.15.30DI
15w 3000k 2050+645lm
ηLB 100%