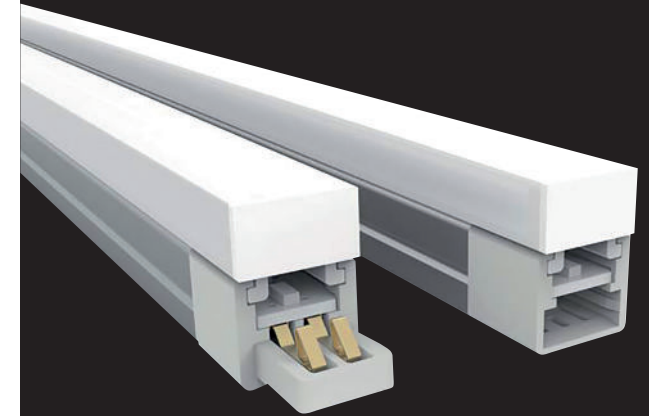


Nammo is een super compacte lichtoplossing voor onder andere retail concepten. Met een aluminium geëxtrudeerd behuizing en strak vormgegeven UV kunststof Polycarbonaat afscherming. Door middel van de geïntegreerde Molex connectoren zijn de 24Vdc modules schaduwloos koppelbaar tot een maximaal vermogen van 55w in één lijn. Hierdoor ook zeer geschikt om doorlopende lijnen te maken. Iedere Nammo wordt geleverd met twee losse montage clips en is daarnaast voorzien van twee Neodymium magneten aan de onderzijde voor snelle montage in bijvoorbeeld koven, displays en etalage rekken. Onderhoudsarm en hoge levensduurverwachting (50.000 uur L90B10). Kleur stabiliteit, Mac Adam <3 (3000K). Vijf jaar garantie.

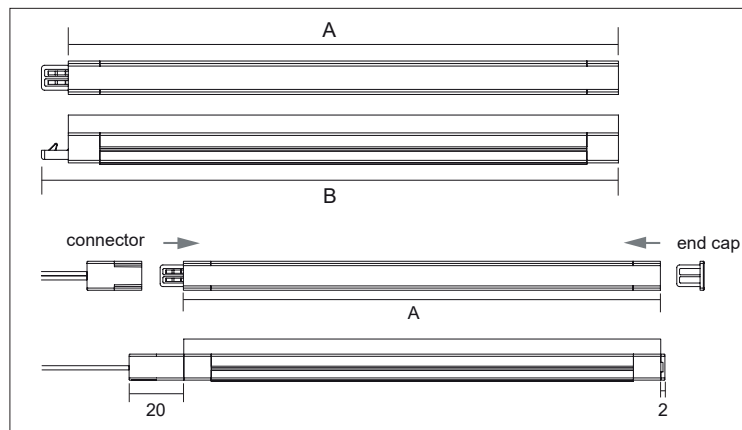
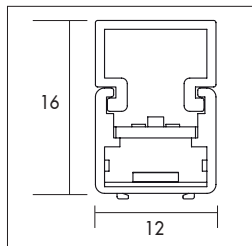
Nammo is a super compact lighting solution for retail concepts and other projects where accent lighting is needed. Housing made of anodised aluminium and UV plastic polycarbonate diffuser. With the integrated Molex connectors the 24Vdc modules can be connected shadowless to a maximum power of 55w in one line. Therefore also very suitable to create visible continuous lines. Every Nammo is supplied with two separate mounting clips also it has two build-in Neodymium magnets on the bottom side for fast assembly to in coves, shelves or cabinets. Maintenance free and high life expectancy (50.000 hours L90B10). Colour stability, Mac Adam <3 (3000K). Five years warranty.



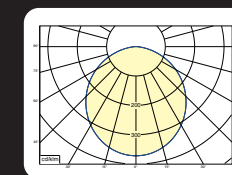
Wattage Watts	Kleur (K) Colour (K)	Lumen Lumen	Bundel Beam angle	CRI (Ra) CRI (Ra)	Lengte Length	Breedte (mm) Width (mm)	Artikelnummer Articlenumber
4w	3000k	350	120°	>80	285	12	64001.285.30
8w	3000k	700	120°	>80	565	12	64001.565.30

\* Lichtstroom van armatuur, tolerantie van +/- 10%

\* Luminaire luminous flux, tolerance of +/- 10%



Watt	A(mm)	B(mm)
4W	285	294
8W	565	574

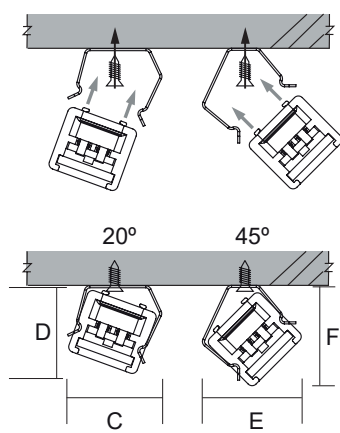
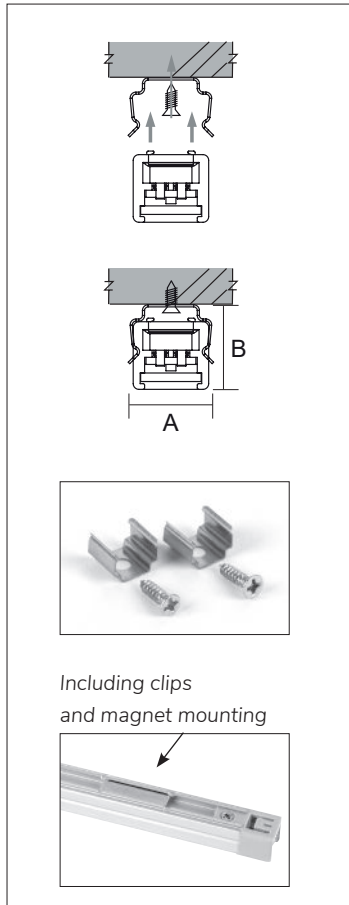


64001.565.30

8w 700lm 3000K

ηLB 100%

melis lighting

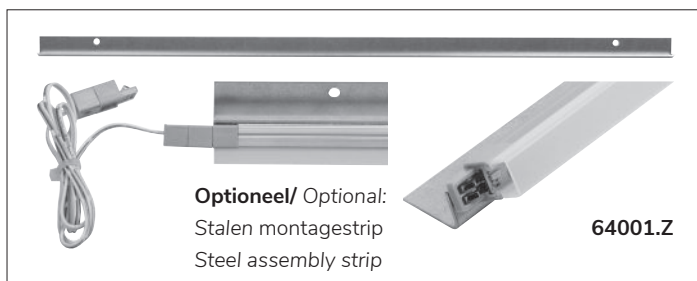
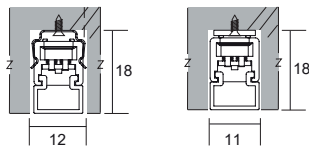


**64001.clip**  
**Optie/Option:**  
 - Hoek Clip 20° en 45°  
 - Angle Clip 20° en 45°

A(mm)	B(mm)	C(mm)	D(mm)	E(mm)	F(mm)
12	18	16	20	20	20



Best installation method for square type,  
 making the fixture into the interior design.



**64001.24V.015**  
 Connection cord 15cm  
**64001.24V.06**  
 Connection cord 60cm  
**64001.24V.20**  
 Connection cord 200cm

**Accessoires/ Accessories:**

**64001.60W**  
 24V 60W Driver  
 including junction box 4-pole  
 + 20cm cable

**64001.24V.2**  
 Power cord 2m 24V + plugs

